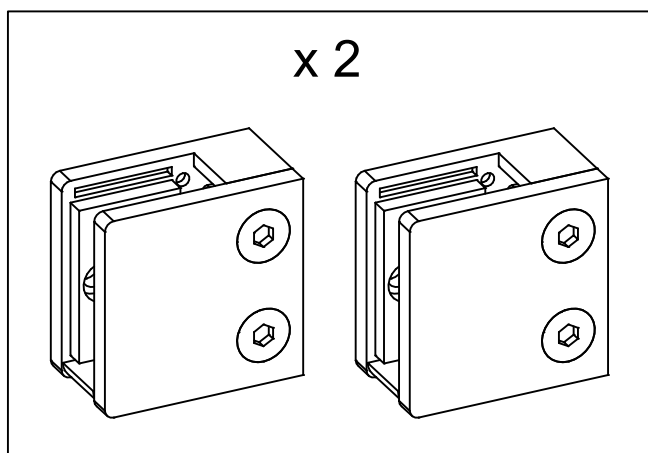
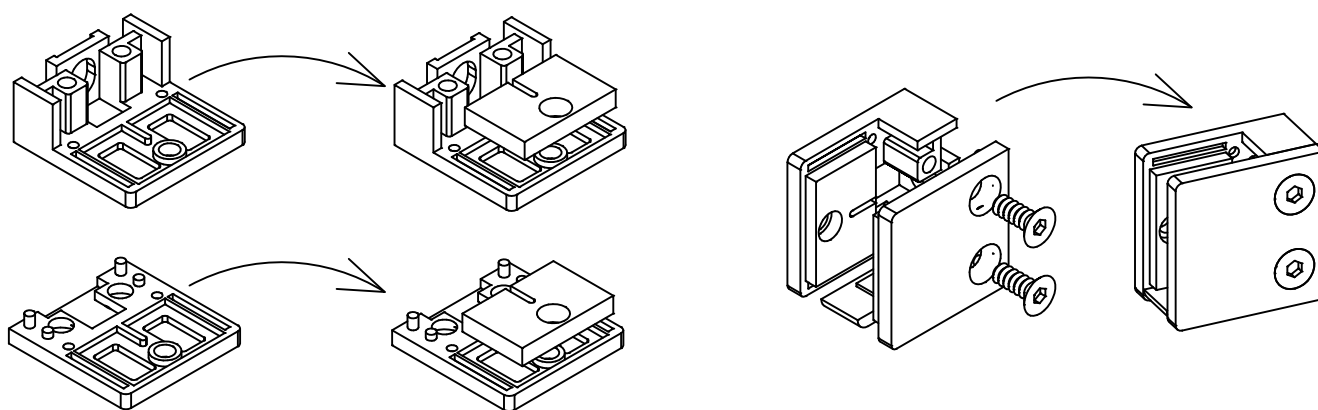
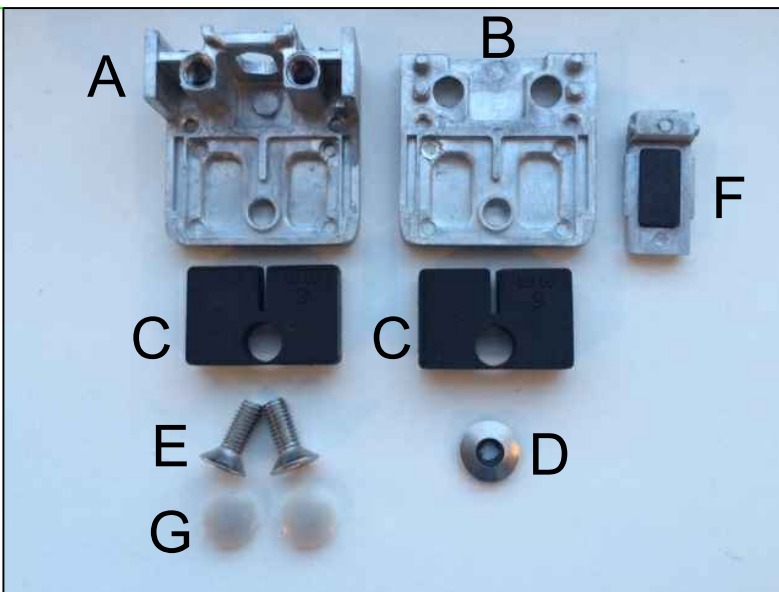
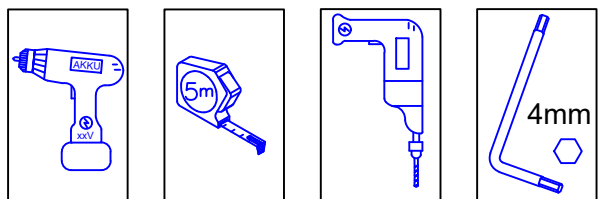
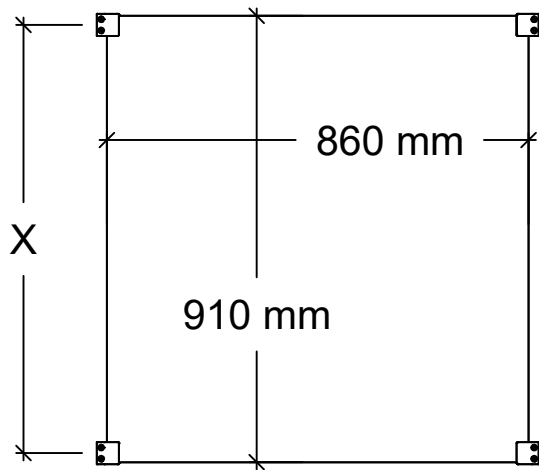


17524-1

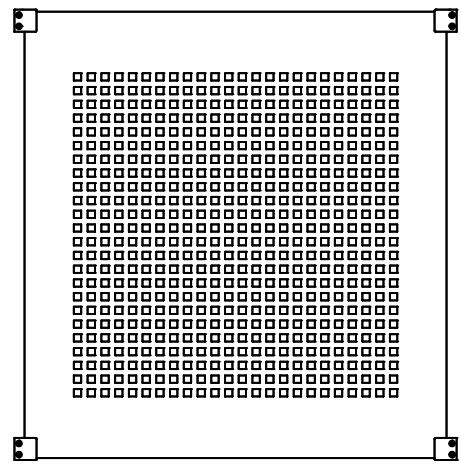


= 1 pose
1 bag
1 Beutel
1 sac

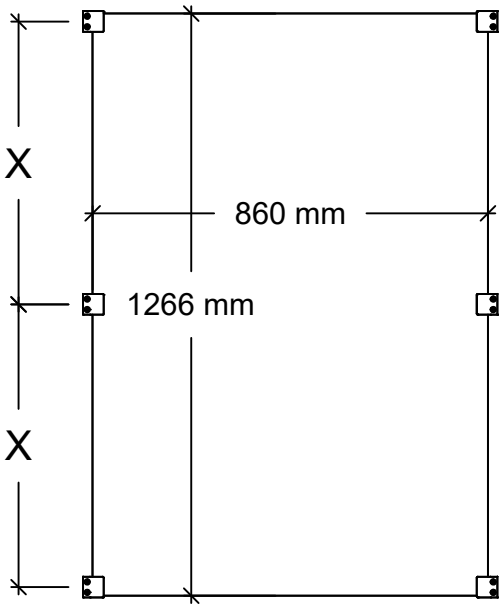


175393-1

175395-1

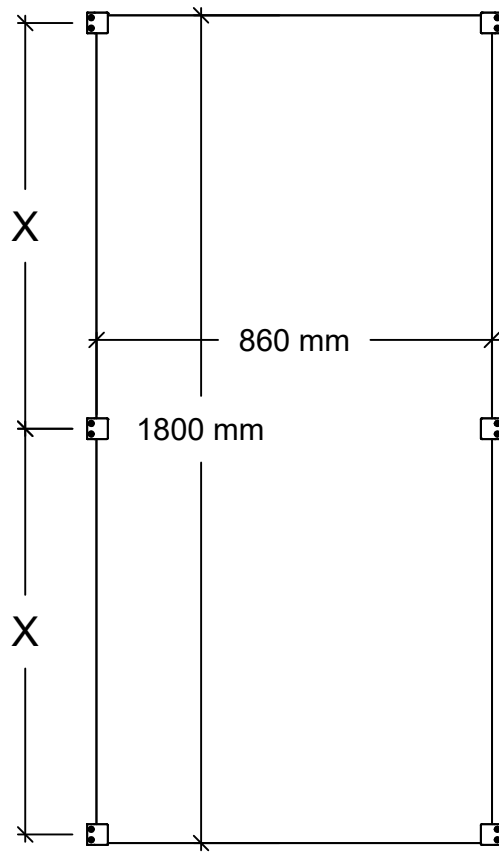


175394-1



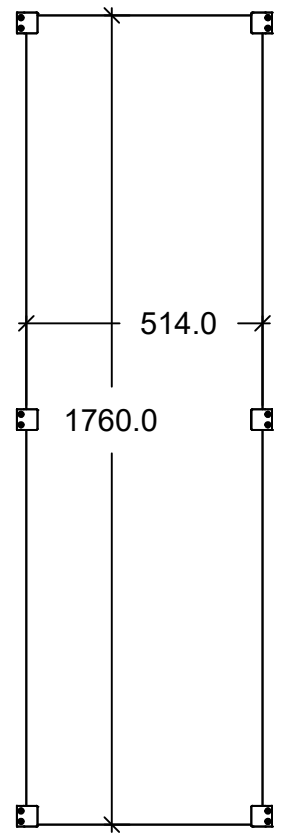
175363-1

175365-1



175353-1

175355-1

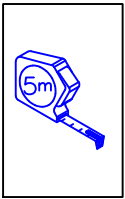


175342-1

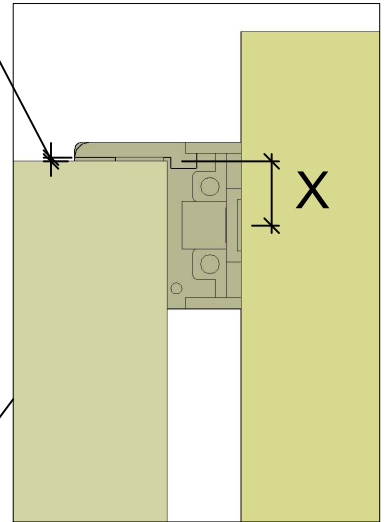


Se side 5 + 6 + 7
Siehe Seite 5 + 6 + 7
See page 5 + 6 + 7
Voir page 5 + 6 + 7

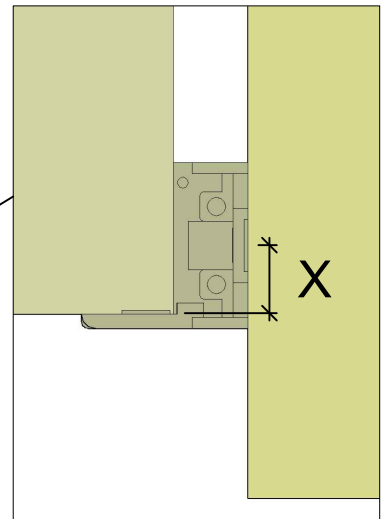
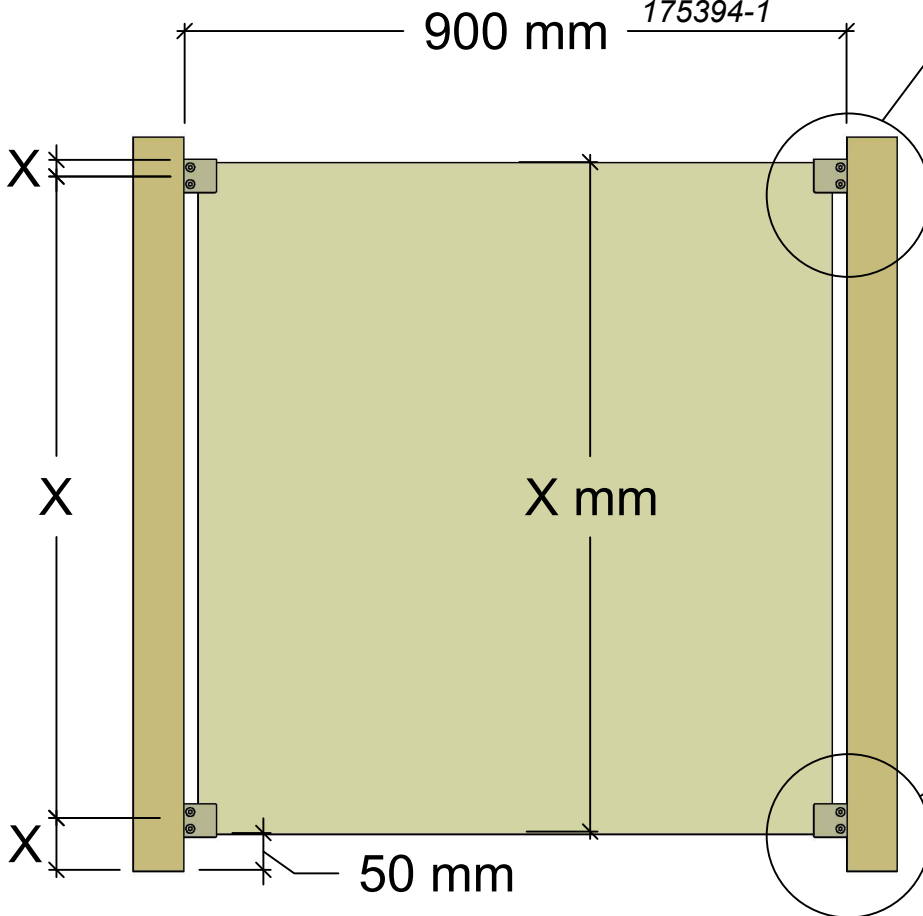
1-2 mm tolerance
1-2 mm tolerance
1-2 mm Toleranz
1-2 mm tolérance



Afstand mellem stolperne
Distance between the posts
Abstand zwischen den Pfosten
La distance entre les poteaux



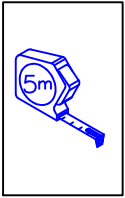
175393-1 + 175395-1
175394-1



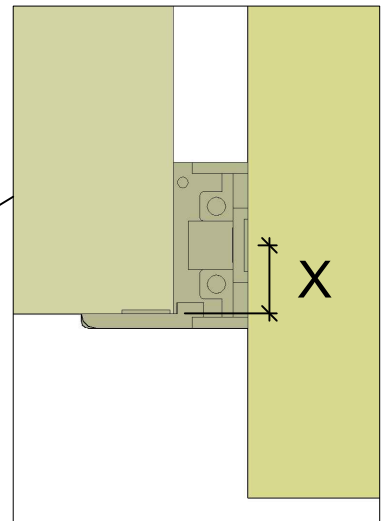
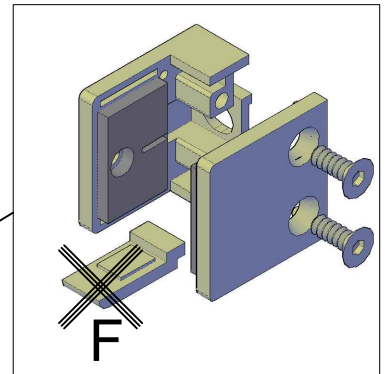
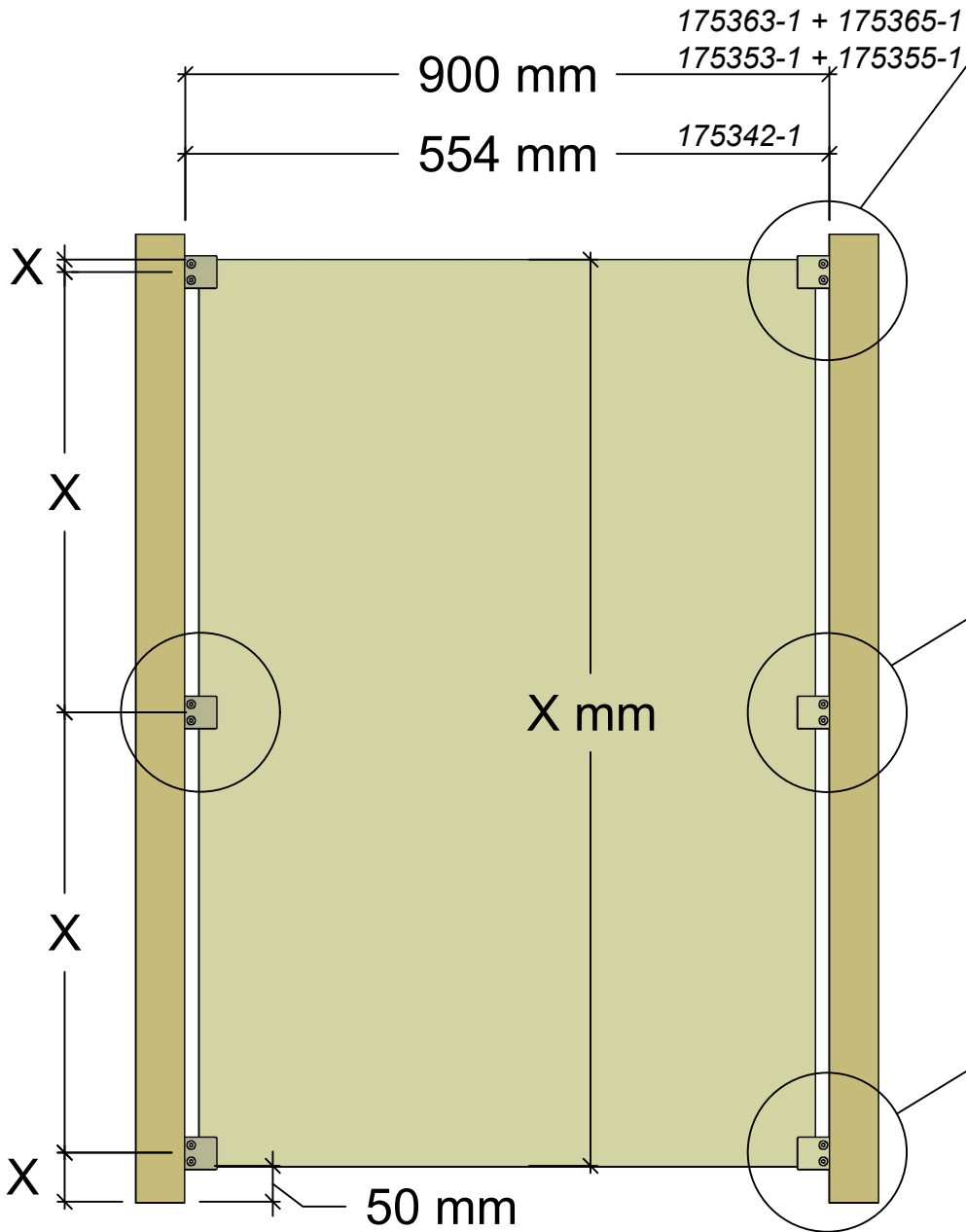
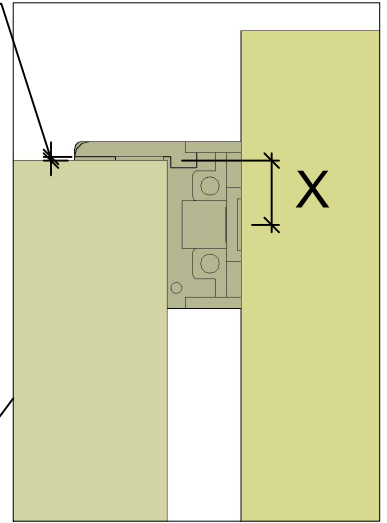


Se side 5 + 6 + 7
Siehe Seite 5 + 6 + 7
See page 5 + 6 + 7
Voir page 5 + 6 + 7

1-2 mm tolerance
1-2 mm tolerance
1-2 mm Toleranz
1-2 mm tolérance

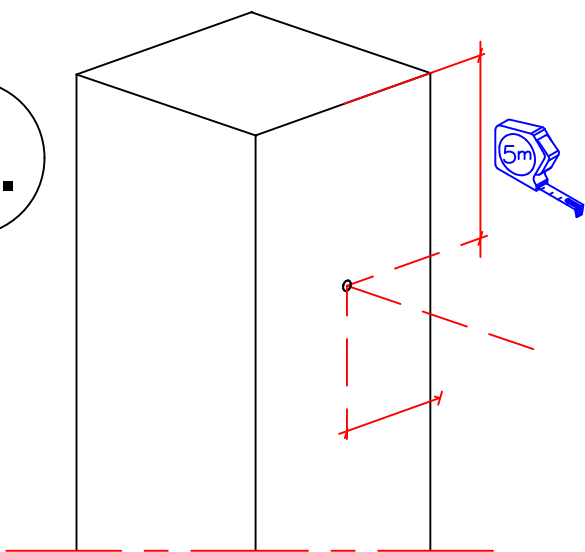
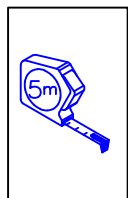


Afstand mellem stolperne
Distance between the posts
Abstand zwischen den Pfosten
La distance entre les poteaux



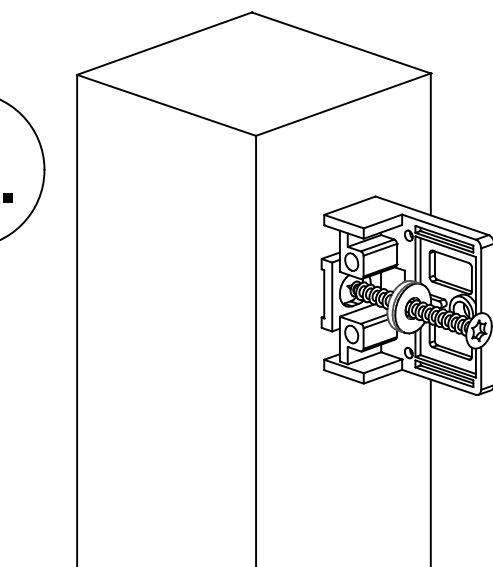
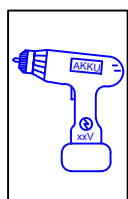
Træ stolper - Holz Pfosten - Wood post - Poteaux en bois

1.

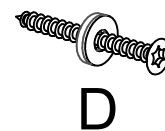
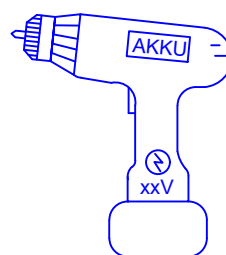


Afmærk på stolpen
Mark the post
Am Pfosten markieren
Marquer sur un poteaux

2.



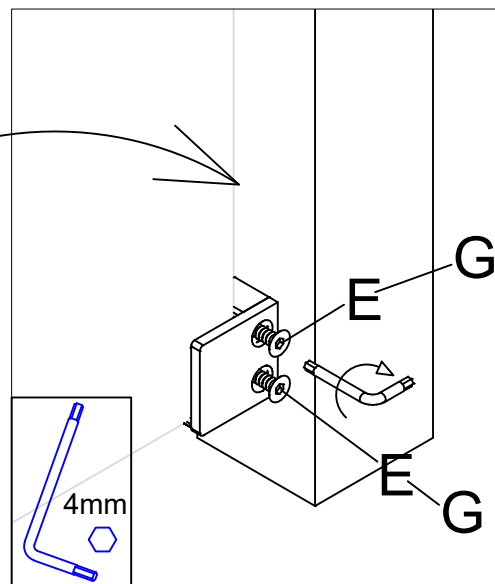
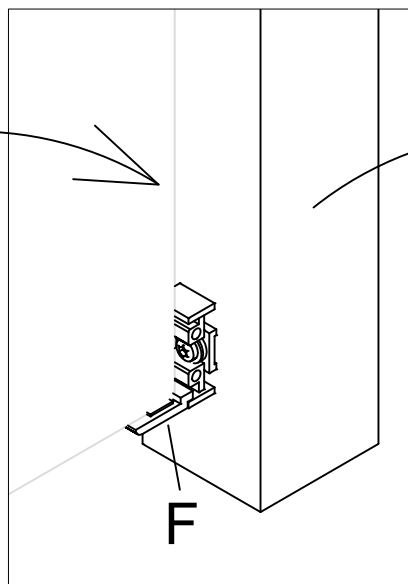
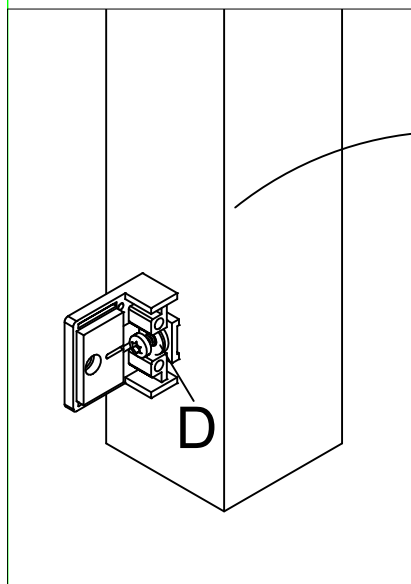
Beslaget monteres
Bracket mounted
Halterung montiert
Monté sur étrier



1.

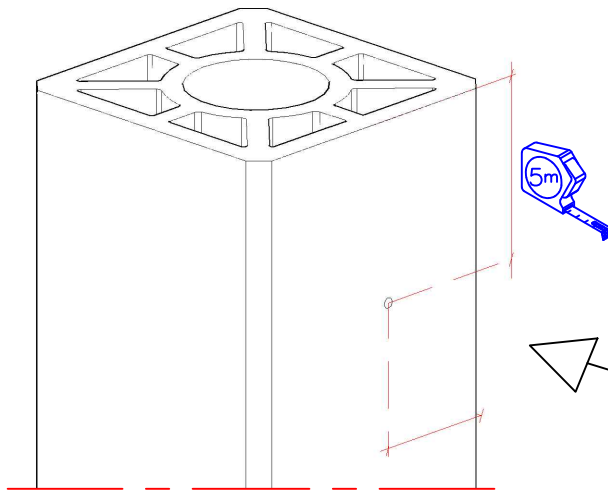
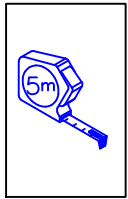
2.

3.



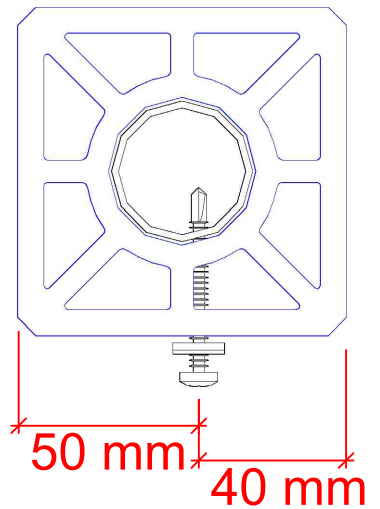
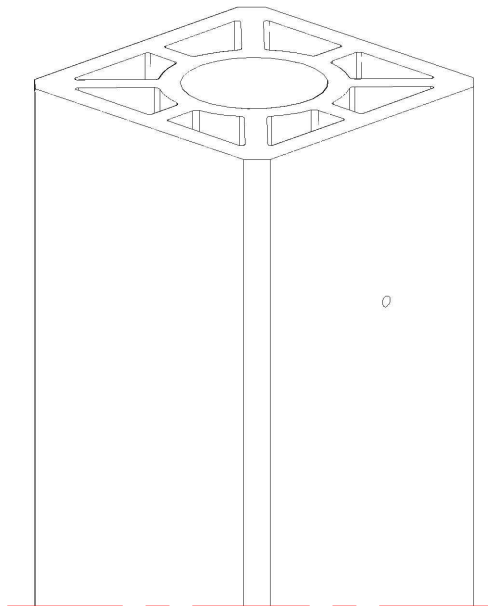
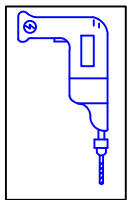
Compositstolper - WPC Pfosten - Composite posts - Poteaux composites

1.

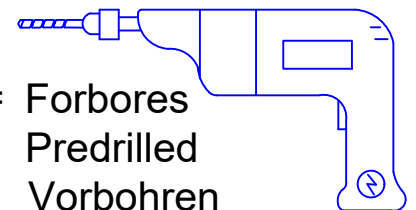


Afmærk på stolpen.
Mark the post.
Am Pfosten markieren.
Marquer sur un poteaux.

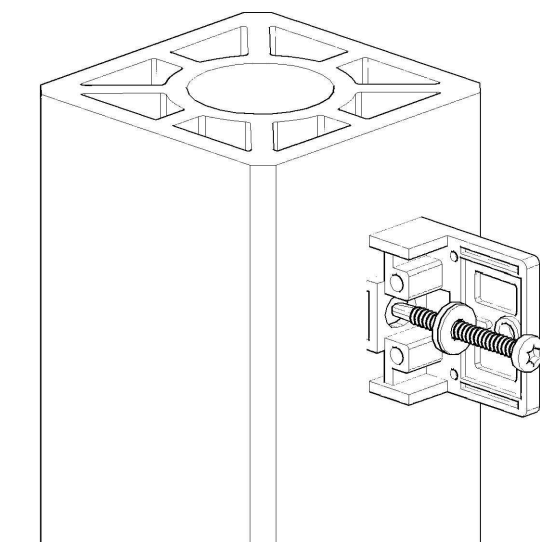
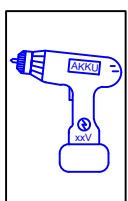
2.



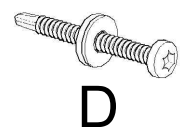
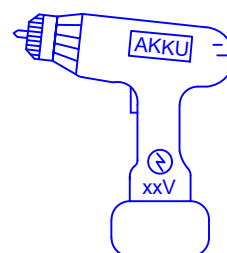
- 1 mm = Forbores
Predrilled
Vorborenen
Prépercé



3.

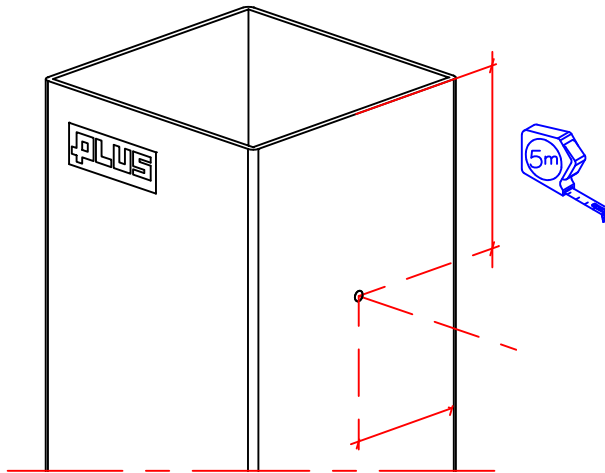
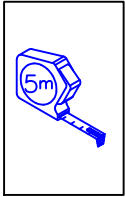


Beslaget monteres
Bracket mounted
Halterung montiert
Monté sur étrier



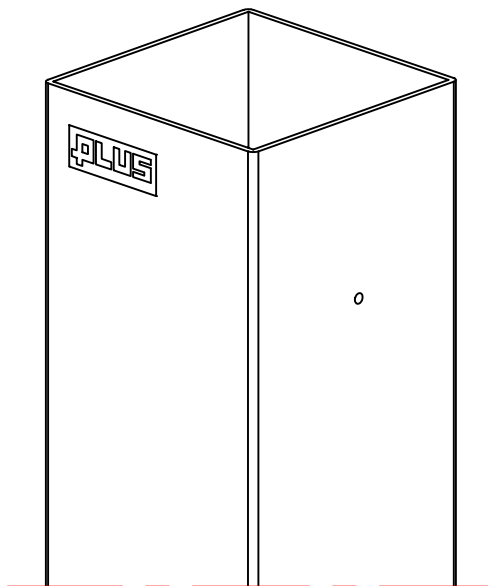
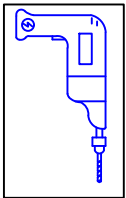
Stålstolper - Stahlpfosten - Steel posts - Poteaux acier

1.

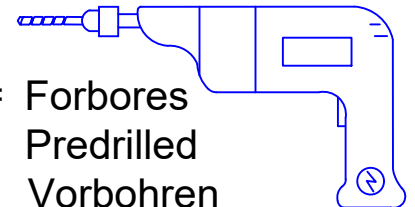


Afmærk på stolpen.
Mark the post.
Am Pfosten markieren.
Marquer sur un poteaux.

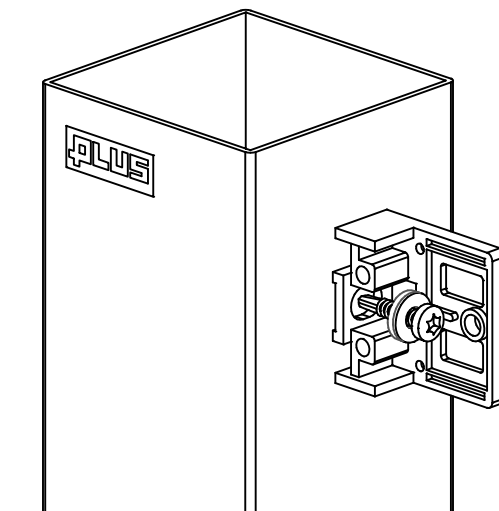
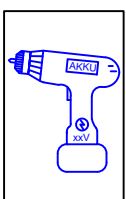
2.



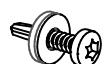
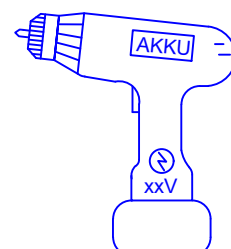
- 1 mm = Forbores
Predrilled
Vorbohren
Prépercé



3.



Beslaget monteres
Bracket mounted
Halterung montiert
Monté sur étrier



D